



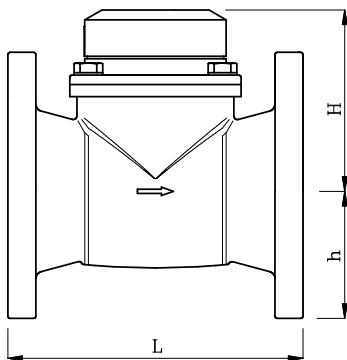
Turbina de medidor de agua

- Registro herméticamente sellado (IP68)
- Protección magnética
- DN50 - DN200
- Registro tal vez gire a través de 360°
- Mostrar en 7 tambores m³
- GG25 Caja de hierro fundido
- Protección máxima a la corrosión en polvo capa ensurers
- Opcional pulso, M-bus, salida de radio frecuencia
- Baja pérdida de carga
- La temperatura del agua hasta 50°C

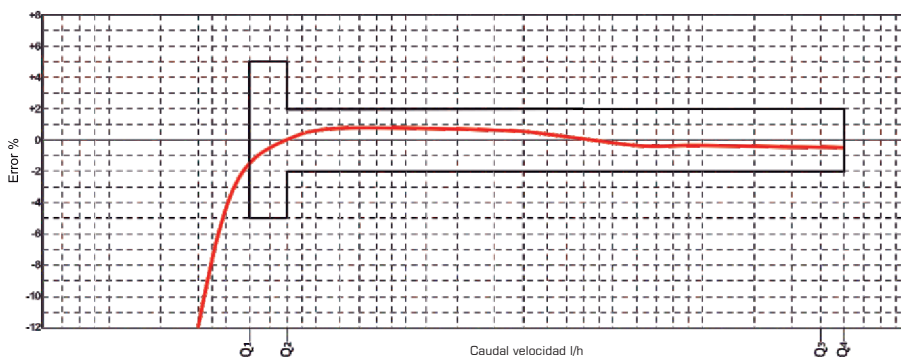
Especificaciones Técnicas

Diámetro nominal	DN	mm	50	65	80	100
Caudal nominal velocidad	Q ₃	m ³ /h	25	40	63	100
Caudal máximo velocidad	Q ₄	m ³ /h	31,250	50	78,750	125
Caudal mínimo velocidad	Q ₁	m ³ /h	0,3125	0,50	0,7875	1,250
Caudal de Transición velocidad	Q ₂	m ³ /h	0,500	0,800	1,260	2
Presión máxima de trabajo	P _{max}	bar	16	16	16	16
Pérdida de presión (max.Q3)	ΔP	bar	0,25	0,25	0,25	0,25
Temperatura máxima de trabajo	T _{max}	°C	30	30	30	30
Rango de medida	Q ₃ /Q ₁	R	80	80	80	80
Longitud total	l	mm	200	200	225	250
Máximo Indicador del registro		m ³	9.999.999	9.999.999	9.999.999	9.999.999
Intervalo de escala verificación	l		0,001	0,001	0,001	0,001
Altura	H	mm	128	128	128	175
Altura de la línea central	h	mm	82	90	100	110
Dimensiones de tuberías	DN	mm	50	65	80	100
Peso	-	kg	8,5	10,5	14,5	19

Dimensiones



Curva de error



Pérdida de presión

