



- ▀ Очистка воды
- ▀ Водопроводная сеть
- ▀ Орошение
- ▀ Фильтрционные установки
- ▀ Промышленное водоснабжение
- ▀ Расходомер работает при напряжении 9-24 вольт
- ▀ Различные импульсные выходы 0.25, 0.50, 1, 10, 100, 1000 л/импульс
- ▀ Стандартный 50°C, опциональный 90°C

Технические характеристики

Диаметр условного прохода	ДУ	мм	20	25	40	50
Номинальный расход воды	Q ₃	м³/h	2,5	6,3	16	25
Максимальный расход воды	Q ₄	м³/h	3,125	7,8	20	31,25
Минимальный расход воды	Q ₁	л/ч	31,2/25/15,6	78,7/63/39,3	200/160/100	312,5
Переходный расход воды	Q ₂	л/ч	50/40/25	126/100,8/63	320/256/160	500
Максимальное рабочее давление	P _{max}	Бар	16	16	16	16
Потеря давления (max.Q3)	ΔP	Бар	0,4	0,63	0,63	0,63
Максимальная температура воды	T _{max}	°C	50/90	50/90	50/90	50/90
Диапазон измерения	L	мм	190	260	300	350
Ширина	B	мм	95	98	133	160
Общая высота	H	мм	112	140	170	205
Высота до продольной оси трубопровода	ч	мм	34	41	51	75

Габаритные размеры

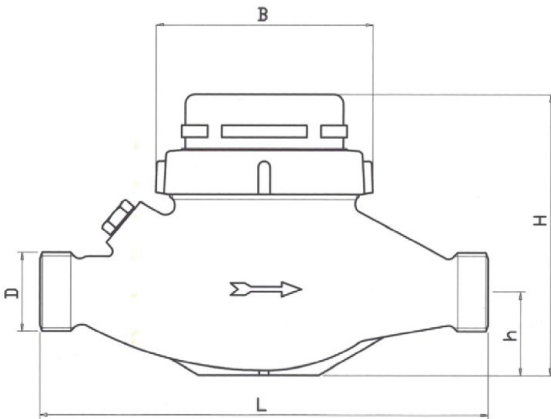
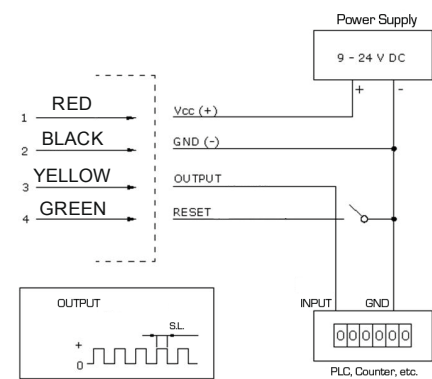


Схема подключения (NPN)



Кривая погрешности

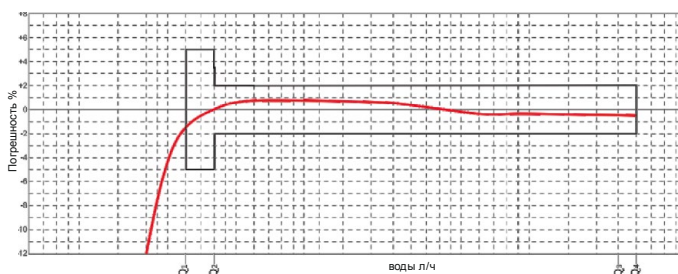


График потери давления

